



Oven multifunctioneel

OM956ZG (nis 60 cm)

SoftClose

Eenvoudig en soepel sluiten van de deur. Dit systeem sluit de deur behoedzaam zonder veel geluid.

Design

De oven heeft een zwart glas design waardoor je niet in de oven kan kijken. Pas als de verlichting aangezet wordt, wordt het interieur van de oven zichtbaar. Het TFT-display laat jou alle opties zien terwijl je deze eenvoudig bedient met de centrale draaiknop.

Specificaties

- inhoud 77 liter
- 5 insteekniveaus met zijrekjes waaronder 1 volledig uittrekbare telescopische geleider
- 21 ovenfuncties waaronder turbo-hetelucht, onder- en bovenwarmte en grillfunctie
- 73 automatische programma's voor o.a. pizza en slow cooking
- oventemperatuur 30 - 300 °C
- klapdeur uitgevoerd met 3-voudig glas
- standaard meegeleverd: 1 geëmailleerde bakplaat en 1 grillrooster

Gebruikersgemak

- bediening met draaiknop en touch control
- color TFT display
- speciale functies waaronder StepBake en snel voorverwarmen
- binnenruimte uitgevoerd in easy clean emaille
- dubbele ovenverlichting
- SoftClose
- uitneembare binnenruit voor extra schoonmaakgemak

Optionele accessoires

- HS3004 Set telescoopgeleiders 2 niveaus
- HS3005 Kerntemperatuurmeter
- HS3006 AirFry bakmand

OM956ZG

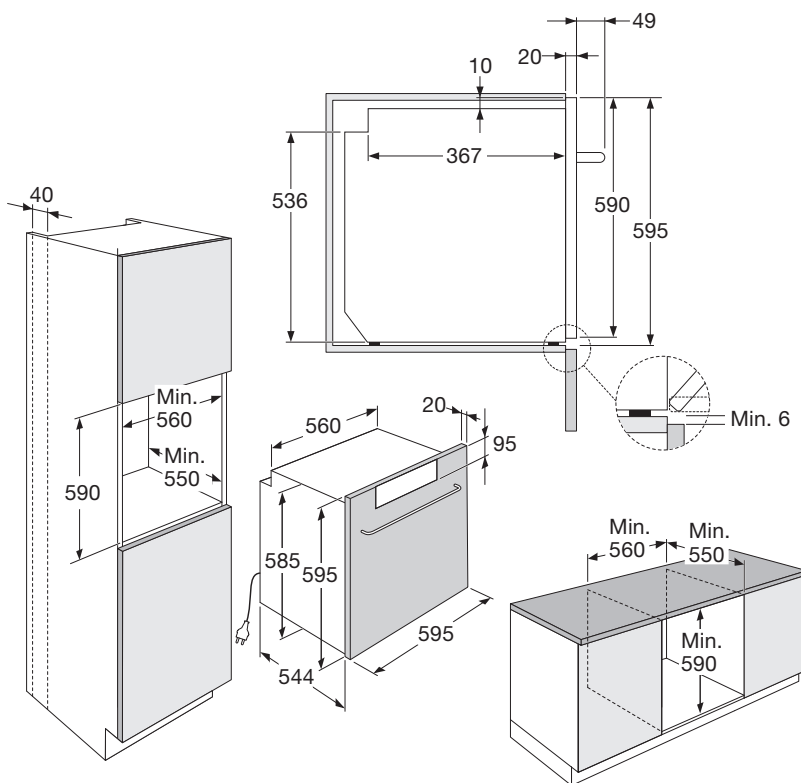
ETNA®

sinds 1856.

Technische specificaties

- inbouwmaten (hxbxd) 590 x 560 x 550 mm
- aansluitwaarde 3500 W
- energieklassen A+
- grill 2300 W
- hetelucht 2100 W
- onderwarmte 1000 W
- bovenwarmte 1000 W

OM956ZG



ETNA®