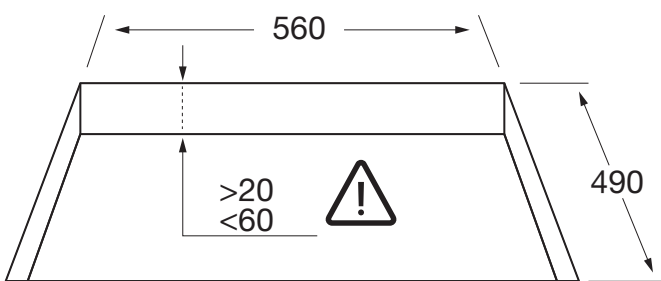
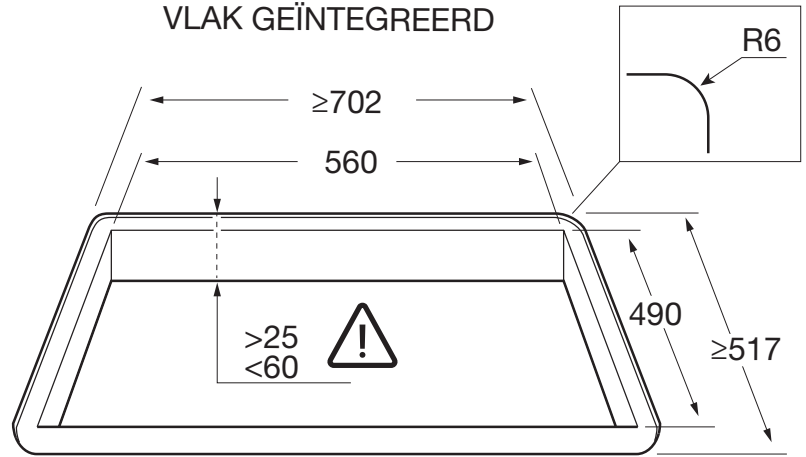


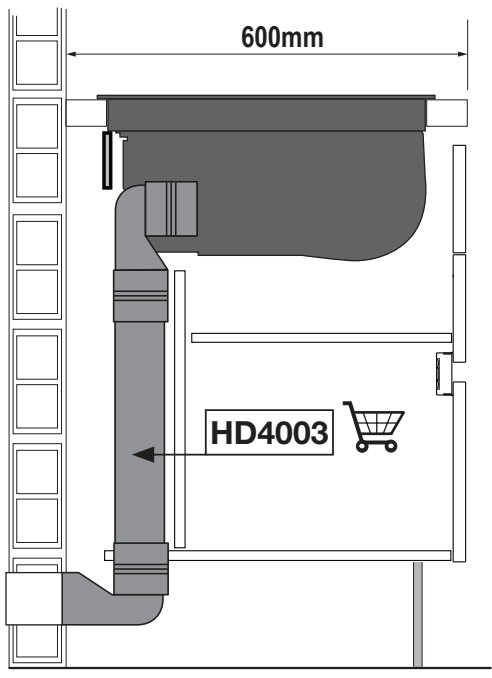
OPBOUW



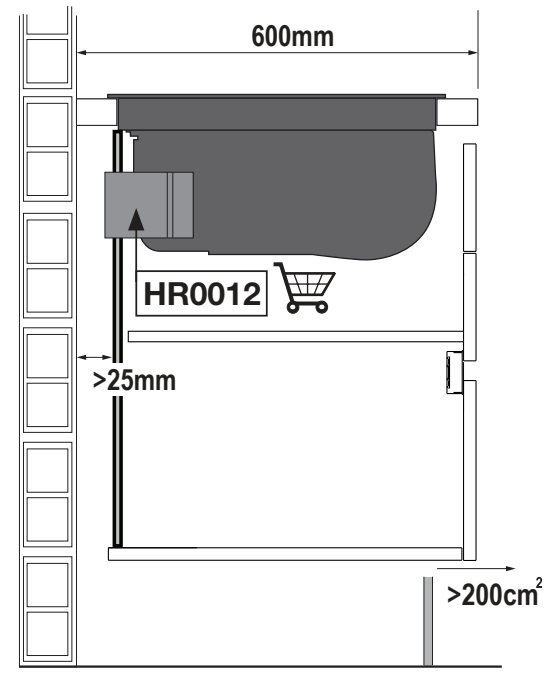
VLAK GEÏNTEGREERD



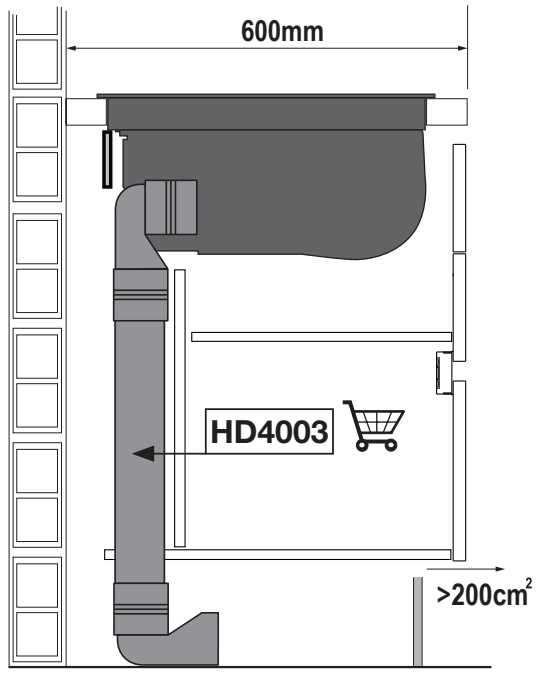
OPTION A



OPTION B



OPTION C



OPTION D

