

NL Installatievoorschrift
Inductiekookplaten

GB Installation instructions
Induction hobs

DE Installationsanleitung
Induktionskochfeld

FR Instructions d'installation
BE Plaque de cuisson induction



Dit toestel mag alleen door een erkend installateur worden aangesloten. Lees de veiligheidsvoorschriften.
Dieses Gerät darf nur von einem anerkannten Installateur angeschlossen werden! Bitte lesen Sie die Sicherheitsbestimmungen.
The fitting of the appliance should only be carried out by a registered Corgi qualified installer. Please read the safety regulations.
Cet appareil ne peut être installé que par un technicien gazier agréé. Lisez les instructions de sécurité.

**Vorbereidingen voor montage/Vorbereitung der Montage/Preparations for installation
Préparation avant installation**

Gebuijkte pictogrammen/Verwendete Piktogramme/Pictograms used
Pictogrammes utilisés

**Belangrijk om te weten/Wichtig zu wissen
Important information/Important à savoir**

**Elektrische aansluiting/Elektrische anscbluß
Electrical connection/Branchement électrique**

A

Vrije ruimte rondom toestel
Freier Raum rundum das Gerät
Free space around appliance
Espace libre autour de l'appareil

A (mm) C (mm) D (mm)
min. 650 min. 450 min. 40

Dit toestel moet altijd geaard zijn.
Dieses Gerät muß jederzeit geerdet sein.
This appliance must be earthed.
Cet appareil doit être mis à la terre.

De elektrische aansluiting moet voldoen aan de nationale en lokale voorschriften.
Der elektrische Anschluß muß den nationalen und kommunalen Vorschriften entsprechen.
The electrical connection must comply with national and local regulations.
Le branchement électrique doit satisfaire aux prescriptions nationales et locales.

Aansluitwaarden/Anschlussleistung/Connected load/Charge connectée

L1 (W)	L2 (W)	L3 (W)	Total load (W)
3700	3700	-	7400

KI2160ZT / KI1160ZT /IK1264 KI2160RVS	A (mm)	B (mm)	C (mm)	D (mm)
	590	520	56	60
	592.5	522.5	57	61

A (mm)	B (mm)	C (mm)	D (>mm)	E (>mm)
560	600	490	40	70

**Bereikbaarheid!
Zugänglichkeit!
Accessibility!
Accessibilité!**

Afdichtband plaatsen/Abdichtband anbringen/Placing sealing tape
Placement de la bande d'étanchéité/

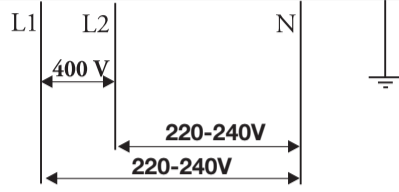
aanrechtblad
Arbeitsplatte
Worktop
Plan de travail



Elektrische aansluiting/Elektrische anschluss/Electrical connection
Branchement électrique

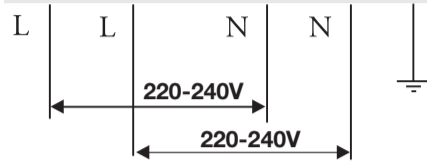
2N 380-415V 50/60Hz - 2x 16A ⇔
2 fase - 1 nul / 2 phases - 1 neutral
2 Phasen - 1 Nullanschluss / 2 phases et 1 neutre

Aderdoorsnede
Aderquerschnitt
Cross sectional area
fil diamètre



2-2N 220-240V 50Hz - 2x 16A ⇔
2 fase - 2 nulle / 2 phases - 2 neutral
2 Phasen - 2 Nullanschlüsse / 2 phases et 2 neutres

Aderdoorsnede
Aderquerschnitt
Cross sectional area
fil diamètre



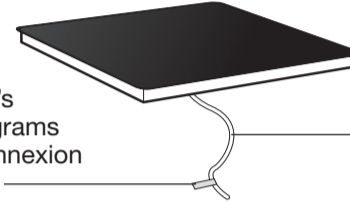
1 1N 220-240V 50/60Hz - 1x 32A ⇔

1 fase - 1 nul / 1 phase - 1 neutral
1 Phase - 1 Nullanschluss / 1 phase et 1 neutre

Aderdoorsnede
Aderquerschnitt
Cross sectional area
fil diamètre

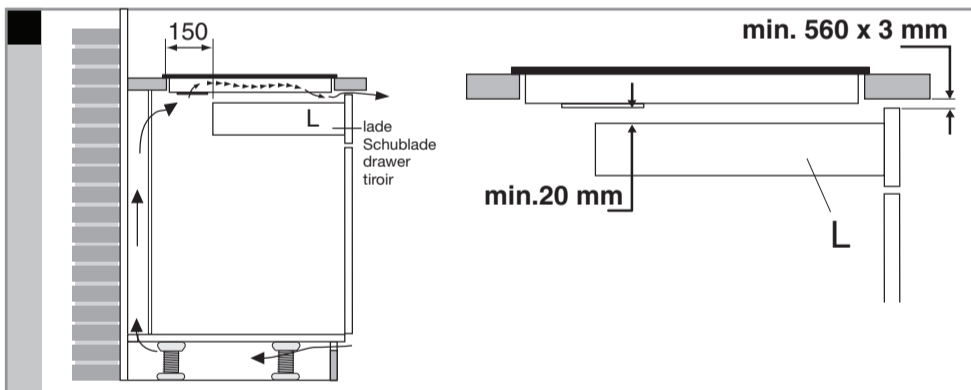
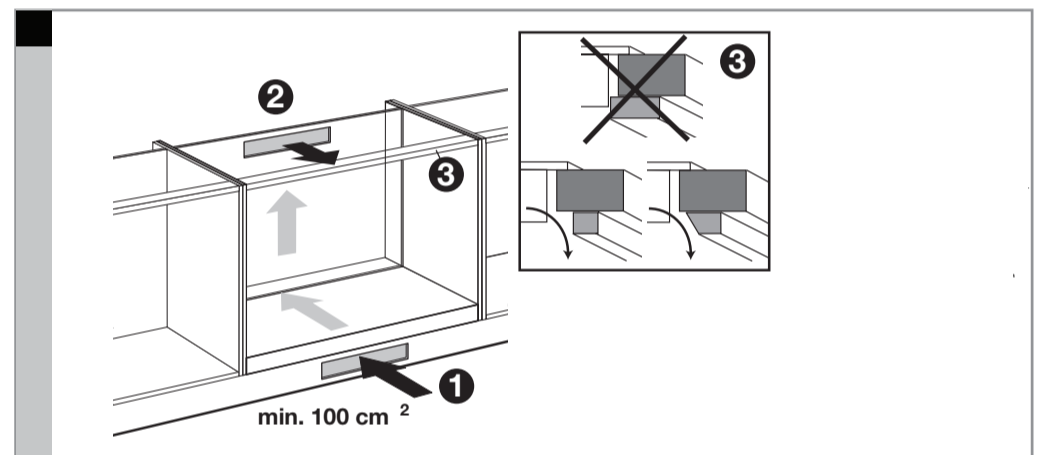
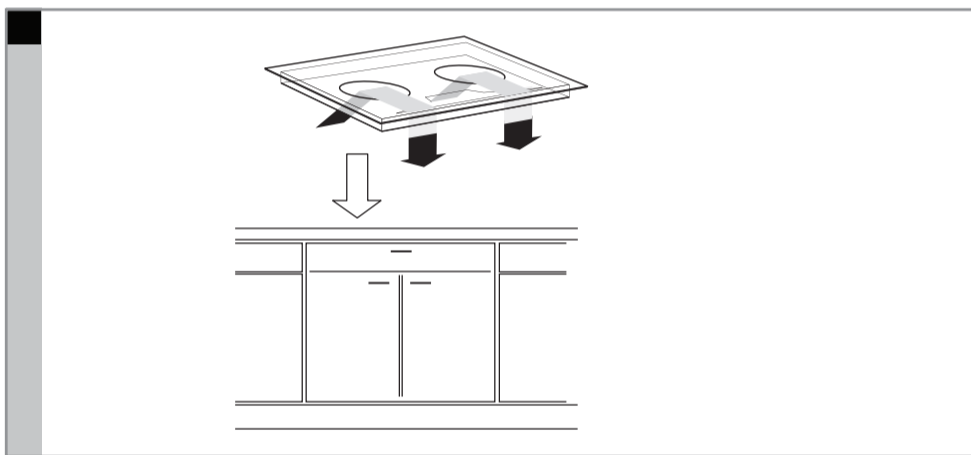


Aansluitschema's
Connection diagrams
Schémas de connexion
Anschlusspläne



5 draads kabel / lengte 140 cm
Câble 5 fils / Longueur 140 cm
5 wire cable / Length 140 cm
5-adriges Kabel / Länge 140 cm

Beluchting/Belüftung/Ventilation



825810