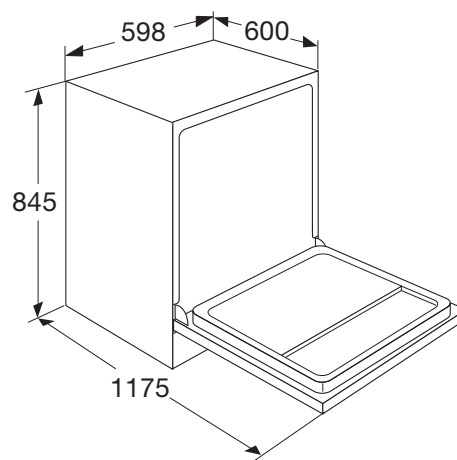


CONNECTED VRIJSTAANDE VAATWASSER (60 CM)

**ETNA connect app:**

Bedien de vaatwasser op afstand met de ETNA connect app en stel eenvoudig je eigen favoriete programma's en pushberichten in.

Besteklade:

Flexibele 3e lade voor bestek. Hiermee heb je geen bestekmandje meer nodig en heb je meer ruimte voor je pannen en borden in de onderkorf.

Koolborstelloze motor:

Deze motor werkt zonder koolborstels. Dit zorgt voor minder wrijving en een efficiëntere werking. Bijkomend voordeel is dat deze motoren uitzonderlijk stil zijn en minder energie verbruiken.

Zuinig en stil:

Doet zijn werk in stilte en op een efficiënte wijze met een geluidsniveau van slechts 40 dB en energieklasse C.

Specificaties

- stille efficiënte koolborstelloze motor
- automatische deuropening bij einde programma (instelbaar)
- RVS bedieningspaneel
- 8 programma's: auto, intensief, normaal, eco, glas, 90-min programma, snel, spoelen
- 5 reinigingstemperaturen 45°C, 50°C, 55°C, 60°C, 65°C
- aquastop
- VOB-vlotter overloop beveiliging
- geïntegreerd verwarmingselement

Gebruikersgemak

- ETNA connect app; bedien en personaliseer je vaatwasser
- uitneembare derde FLEXlade voor bestek
- LED display met resttijdindicatie
- bovenkorf in hoogte verstelbaar met belading
- uitgestelde start 1-24
- geschikt voor 14 couverts
- extra functies: halve belading en extra droog
- elektronische controle voor zout en glansmiddel

Technische specificaties

• buitenmaten (hxbxd)	845 x 600 x 598 mm
• aansluitwaarde	2100 W
• energieverbruik per 100 cycli*	75 kWh
• waterverbruik*	9,8 liter
• geluidsniveau*	40 dB(A)
• geluidsklasse*	B
• energieklasse*	C

* geldt voor het gedeclareerde standaardprogramma