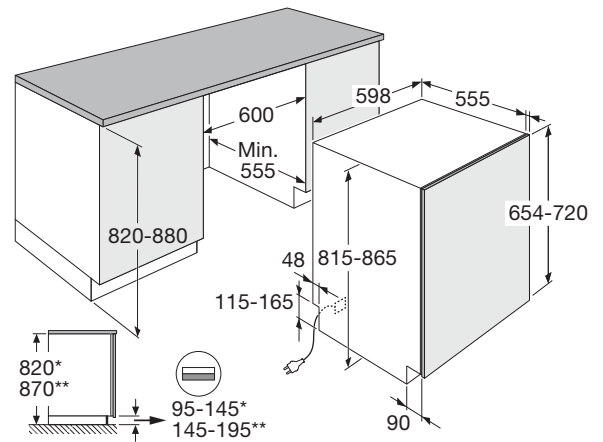


VOLLEDIG GEÏNTEGREERDE CONNECTED VAATWASSER (60 CM)

**ETNA connect app:**

Bedien de vaatwasser op afstand met de ETNA connect app en stel eenvoudig je eigen favoriete programma's en pushberichten in.

Besteklade:

Flexibele 3e lade voor bestek. Hiermee heb je geen bestekmandje meer nodig en heb je meer ruimte voor je pannen en borden in de onderkorf.

Koolborstelloze motor:

Deze motor werkt zonder koolborstels. Dit zorgt voor minder wrijving en een efficiëntere werking. Bijkomend voordeel is dat deze motoren uitzonderlijk stil zijn en minder energie verbruiken.

Zuinig en stil:

Doet zijn werk in stilte en op een efficiënte wijze met een geluidsniveau van slechts 38 dB en energieklasse C.

Specificaties

- stille efficiënte koolborstelloze motor
- automatische deuropening bij einde programma (instelbaar)
- RVS bedieningspaneel met TouchControl
- 8 programma's: auto, hygiëne, normaal, eco, glas, 90-min programma, snel, zelfreiniging
- 6 reinigingstemperaturen (35°C, 50°C, 55°C, 60°C, 65°C, 70°C)
- aquastop
- VOB-vlotter overloop beveiliging
- geïntegreerd verwarmingselement
- meervoudig filtersysteem

Gebruikersgemak

- ETNA connect app; bedien en personaliseer je vaatwasser
- uitneembare derde FLEXlade voor bestek
- LED binnenverlichting
- LED display met resttijdindicatie
- bovenkorf in hoogte verstelbaar met belading
- uitgestelde start 1-24 uur
- einde programma indicatie op de vloer
- geschikt voor 15 couverts

- extra functies: halve belading en extra droog
- elektronische controle voor zout en glansmiddel
- vanaf voorzijde verstelbare achterpoten

Technische specificaties

- | | |
|----------------------------------|------------------------|
| • inbouwmaten (hxbxd) | 820/880 x 600 x 555 mm |
| • aansluitwaarde | 2100 W |
| • energieverbruik per 100 cycli* | 76 kWh |
| • waterverbruik* | 9,8 liter |
| • geluidsniveau* | 38 dB(A) |
| • geluidsklasse* | A |
| • energieklasse* | C |

* geldt voor het gedeclareerde standaardprogramma