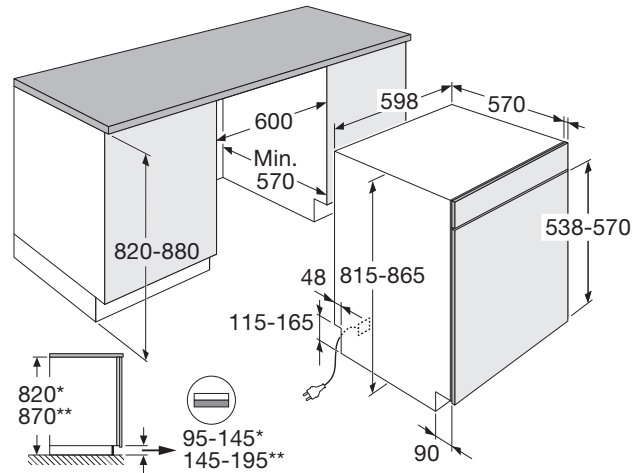
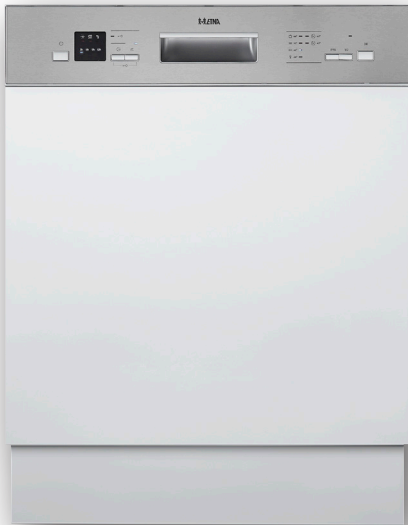


GEÏNTEGREERDE VAATWASSER (60 CM)

**Specificaties**

- 6 programma's: intensief, normaal, eco, glas, 90-min programma, snel
- 5 reinigingstemperaturen 40°C, 50°C, 55°C, 60°C, 65°C
- drogen met restwarmte
- aquastop
- VOB-vlotter overloop beveiliging
- geïntegreerd verwarmingselement
- meervoudig filtersysteem

Gebruikersgemak

- bovenkorf in hoogte verstelbaar zonder belading
- uitgestelde start 3-6-9-12 uur
- ruimte voor 12 couverts
- halve belading
- elektronische controle voor zout en glansmiddel
- vanaf voorzijde instelbare achterpoten

Technische specificaties

- | | |
|----------------------------------|------------------------|
| • inbouwmaten (hxbxd) | 820/880 x 600 x 570 mm |
| • aansluitwaarde | 2100 W |
| • energieverbruik per 100 cycli* | 92 kWh |
| • waterverbruik* | 11 liter |
| • geluidsniveau* | 47 dB(A) |
| • geluidsklasse* | C |
| • energieklassen* | E |

* geldt voor het gedeclareerde standaardprogramma