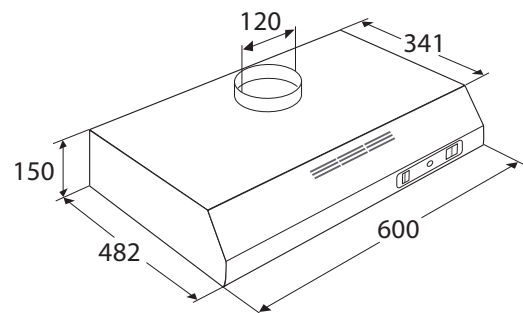




AO460RVS ONDERBOUW AFZUIGKAP (60 CM)

- geschikt voor afvoer naar buiten en recirculatie
 - afvoer naar boven of achter
 - 1 aluminium filtermat
 - 1 thermisch beveiligde motor
 - 3 snelheden
-
- energielabel D
 - diameter afvoer 125 -120 mm
 - aansluitwaarde 129 W
 - LED verlichting 1 x 4 W
 - max. afzuigcapaciteit 295 m³/h
 - geluidsniveau (min.-max.) 56 - 69 dB(A)
-
- met behulp van koolstoffilter REC80 geschikt voor recirculatie (los te bestellen, 1 filter benodigd)



EAN NR: 8715393210272