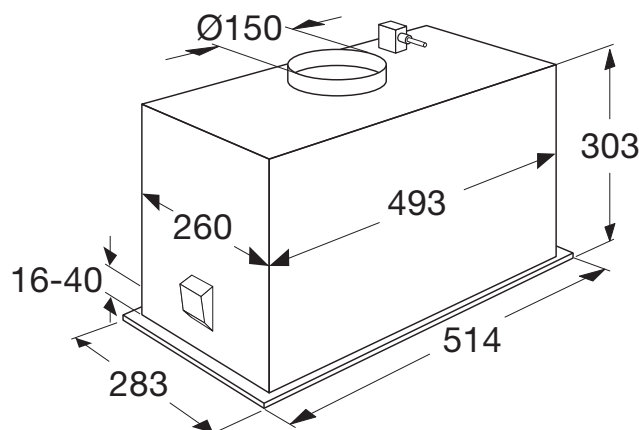


INBOUW AFZUIGKAP (52 CM)

**Design:**

Uitgevoerd in matzwart, hierdoor verminderde reflectie op een kookplaat t.o.v. RVS

Bediening:

Bediening met elektronische tiptoetsen en LED indicaties voor de afzuigstand

LED verlichting:

Krachtige LED strip van 7W over de breedte van de afzuigkap

Gemak:

Eenvoudige installatie. Reinigingsindicatie vetfilter (geschikt voor vaatwasser) en koolstoffilter

Specificaties

- uitgevoerd in matzwart
- voor installatie boven een kookeiland of in een schouw
- geschikt voor afvoer naar buiten en recirculatie
- 1 aluminium cassettefilter achter zwart paneel (geschikt voor vaatwasser)
- 1 thermisch beveiligde motor

Gebruikersgemak

- verlichting met LED strip
- 4 snelheden incl. boostfunctie
- bediening d.m.v. elektronische tiptoetsen
- LED indicatie per afzuigstand
- reinigingsindicatie koolstoffilter
- reinigingsindicatie vetfilter

Technische specificaties

- energielabel B
- diameter afvoer 150 -120 mm
- aansluitwaarde 257 W
- LED verlichting 1 x 7 W
- afzuigcapaciteit (min.-max.) 255 - 650 m³/h
- geluidsniveau (min.-max.) 49 - 68 dB(A)

Optionele accessoires

- HF2015 Long-life koolstoffilters (set van 2 stuks)
 HF4001 PlasmaMade plasmafilter