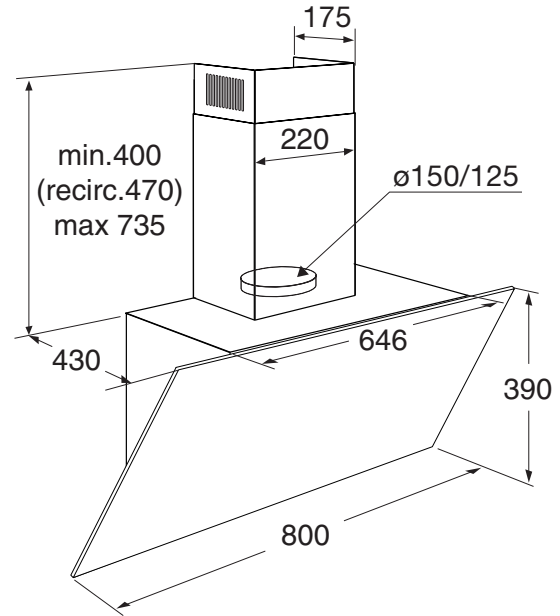
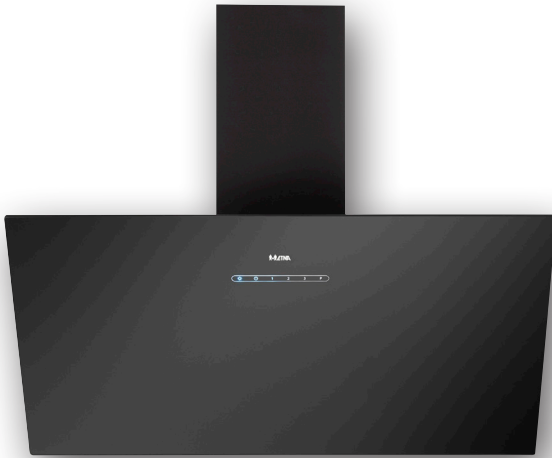


## DIAGONALE SCHOUWKAP (80 CM)

**Design:**

diagonale afzuigkap uitgevoerd in matzwart met zwart glazen front met touchbediening

**Bediening:**

bediening d.m.v. full touch control met verlichte bediening en slidefunctie, 4 standen incl. boost

**Verlichting:**

verlichting met LED spots (warm wit)

**Gemak:**

reinigingsindicatie vetfilter (geschikt voor vaatwasser) en koolstoffilter, nalooptestand (timer functie)

**Specificaties**

- uitgevoerd in matzwart met zwart glazen front
- energielabel A
- geschikt voor afvoer naar buiten en recirculatie
- 3 aluminium cassettefilters (geschikt voor vaatwasser)
- 1 thermisch beveiligde motor

**Gebruikersgemak**

- verlichting met LED spots (warm wit)
- 4 snelheden incl. boostfunctie
- bediening d.m.v. full touch control
- reinigingsindicatie koolstoffilter
- reinigingsindicatie vetfilter
- nalooptestand

**Technische specificaties**

- energielabel A
- diameter afvoer 150 - 125 mm
- aansluitwaarde 224 W
- verlichting (LED spots) 2 x 2,1 W (3000 K)
- afzuigcapaciteit (min.-max.) 260 - 634 m<sup>3</sup>/h
- geluidsniveau (min.-max.) 49 - 65 dB(A)

**Optionele accessoires**

- met behulp van longlife koolstoffilters (set van 3 stuks) HF2002 geschikt voor recirculatie (apart bijbestellen)
- HC0003 verlengde schacht van 1000 mm ter vervanging van 400 mm schachtdeel om maximale totale hoogte afzuigkap te vergroten van 1125 mm naar 1725 mm

**Optionele accessoires**

HF2002 Long-life koolstoffilter (set van 3 stuks)

HC0003 Verlengde schacht 1000 mm zwart