

## SCHOUWKAP MET GLASDESIGN FRONT (90 CM)



### Design:

schouwkap uitgevoerd in matzwart met zwart glasdesign front met touchbediening

### Bediening:

bediening d.m.v. full touch control met verlichte bediening en slidefunctie, 4 standen incl. boost

### Verlichting:

verlichting met LED spots (warm wit)

### Gemak:

reinigingsindicatie vetfilter (geschikt voor vaatwasser) en koolstoffilter, nalooptestand (timer functie)

### Specificaties

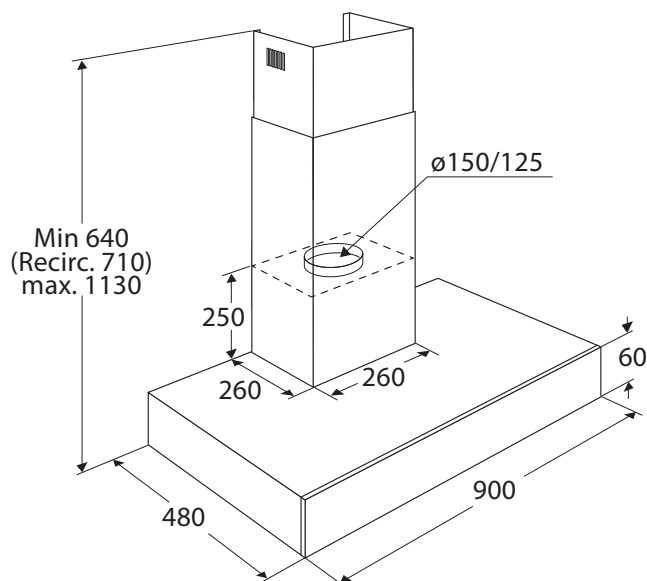
- matzwart met glasdesign front
- energielabel A
- geschikt voor afvoer naar buiten en recirculatie
- 3 aluminium cassettefilters (geschikt voor vaatwasser)
- 1 thermisch beveiligde motor

### Gebruikersgemak

- verlichting met LED spots (warm wit)
- 4 snelheden incl. boostfunctie
- bediening d.m.v. full touch control
- reinigingsindicatie koolstoffilter
- reinigingsindicatie vetfilter
- nalooptestand

### Technische specificaties

- energielabel A
- diameter afvoer 150 -120 mm
- aansluitwaarde 224 W
- verlichting (LED spots) 2 x 2,1 W
- afzuigcapaciteit (min.-max.) 265 - 609 m<sup>3</sup>/h
- geluidsniveau (min.-max.) 48 - 66 dB(A)



### Optionele accessoires

REC70	Koolstoffilter (3 benodigd)
HF2008	Long-life koolstoffilter (3 benodigd)
HF4001	PlasmaMade plasmafilter
AW190RVS	RVS achterwand