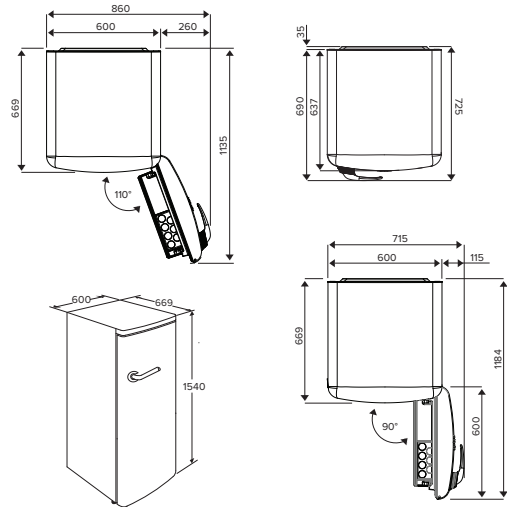


RETRO KOELKAST MET VRIESVAK (154 CM) SPECIAL EDITION



SpecialEdition:

Geïnspireerd door de Volkswagen Bulli en gecombineerd met het iconische jaren '60 design én de technologie van vandaag.

Ventilator:

Het koelgedeelte is voorzien van een ventilator voor een continue luchtstroom in de koelkast wat zorgt voor een stabiele temperatuur op alle niveaus.

Luchtvochtigheidsregeling groentelade:

De lage temperatuur in deze lade in combinatie met de vochtigheidsregeling zorgt ervoor dat je groente en fruit langer vers blijft.

FreshZone:

De speciale FreshZone lade is de koelste zone van de koelkast en is ideaal om vlees en vis in te bewaren.

Specificaties

- SpecialEdition: design geïnspireerd op de Volkswagen T1 Bulli
- totaal inhoud koelgedeelte 229 liter
- totaal inhoud ****vriesgedeelte 25 liter
- automatisch ontdooien van koelgedeelte
- heldere LED verlichting
- 3 plateaus van veiligheidsglas, waarvan 2 in hoogte verstelbaar
- variabele deurindeling
- ventilator in koelgedeelte voor gelijkmatige koeling
- Low Frost vriesgedeelte beperkt ijsvorming
- CrispZone groentelade met vochtigheidsregeling
- FreshZone om producten langer vers te houden

Technische specificaties

- buitenmaten (hxbxd) 1540 x 600 x 669 mm
- aansluitwaarde 80 W
- invriescapaciteit 2 kg/24h
- verbruik 161 kWh/jaar
- energieklassen E
- geluidsniveau 40 dB(A)